

УДК 621.3.019

А.И.Годунов¹, Б.Ж.Куатов², Д.М.Сущик²¹Пензенский государственный университет, Россия;²Военный институт Сил воздушной обороны, Актобе

(E-mail: kuatov.baurjan@mail.ru)

Алгоритмы контроля действий лётного экипажа по управлению летательным аппаратом

В статье рассмотрены алгоритмы контроля действий лётного экипажа по управлению летательным аппаратом (ЛА). В этой связи отмечено, что управление летательным аппаратом, реализуемое человеком-оператором, носит кусочно-непрерывный характер и представляет собой совокупность отдельных операций. При этом под операцией понимается такое действие человека по управлению ЛА, для которого существует совокупность условий, определяющих его начало и конец. Логический контроль управления движением летательным аппаратом заключается в проверке соответствия действий оператора требуемой логике управления в текущий момент времени. Проведенный анализ операторской деятельности лётных экипажей при управлении летательного аппарата позволил определить перечень возможных ошибок, возникающих в процессе этой деятельности.

Ключевые слова: летательный аппарат, экипаж, контроль управления движением.

Сложность работы экипажа определяется необходимостью восприятия в каждый момент времени большого количества различных сигналов, принятия решения на основе всей получаемой информации, выполнения необходимых действий в соответствии с принятым решением за ограниченные промежутки времени. Рассматривая управление летательного аппарата, реализуемое человеком-оператором, следует отметить, что такое взаимодействие носит кусочно-непрерывный характер и представляет собой совокупность отдельных операций. При этом под операцией понимается такое действие человека по управлению ЛА, для которого существует совокупность условий, определяющих его начало и конец.

Экипаж, выполняя полет по заданной траектории, должен управлять процессом движения ЛА. Если экипаж обнаруживает отклонения от курса движения либо от заданной высоты и скорости, то в штурвальном и директорном режимах такие отклонения ликвидируются действиями самого экипажа. Для оценки точности пилотирования рассмотрим понятие близости кривых.

Кривые $y = f(x)$ и $y = f_1(x)$ близки в смысле близости k -го порядка, если модули разностей достаточно малы [1–5].

$$\begin{aligned} &|f(x) - f_1(x)|; \\ &|f'(x) - f_1'(x)|; \\ &\dots\dots\dots; \\ &|f^{(k)}(x) - f_1^{(k)}(x)|. \end{aligned}$$

Чтобы интерпретировать смысл введенного понятия близости применительно к траекториям полета ЛА, предположим, что заданная траектория $y = f(x)$ изображается отрезком прямой, совпадающей с осью x . Тогда на интервале $[x_0; x]$ расстояние нулевого порядка будет равно $y_0 = |f_1(x)|_{\max} = |y|_{\max}, x_0 \leq x \leq x_1$, т.е. оно представляет собой абсолютную величину максимального линейного бокового уклонения ЛА от заданного маршрута l_{\max} .

Расстояние первого порядка на интервале от x_0 до x_K будет равно

$$y = |f'(x)|_{\max}.$$

Из геометрического смысла первой производной как тангенса угла наклона касательной к кривой следует, что расстояние первого порядка представляет собой абсолютную величину максимального значения разности фактического и заданного путевых углов. Для малых отклонений угла $\Delta\beta$

$$y_1 = |\operatorname{tg} \Delta\beta|_{\max} \approx |\Delta\beta|_{\max}.$$

Для прямолинейного этапа маршрута расстояния первого порядка определяются максимальным значением разности $\Delta\beta$ между фактическим и заданным направлениями полета.

Для выяснения смысла расстояния второго порядка применительно к траекториям полета воспользуемся понятием кривизны кривой, под которой понимается предел отношения угла $\Delta\beta$ поворота касательной при смещении точки касания по дуге на величину ΔS , если эту величину устремить к нулю:

$$K = \lim \frac{\Delta\beta}{\Delta S} = \frac{d\beta}{dS} = \frac{1}{R},$$

где R — радиус кривизны кривой.

С другой стороны, кривизна K может быть представлена в виде

$$K = \frac{\frac{d^2x}{dx^2}}{\left[1 + \left(\frac{dy}{dx}\right)^2\right]^{3/2}}.$$

Если в этом соотношении предположить, что $\frac{dy}{dx} = 0$, т.е. рассмотреть точки траектории, в которых касательная к ней параллельна оси абсцисс и, следовательно, вектор скорости параллелен линии заданного пути, то выражение для кривизны примет вид

$$K = \frac{d^2y}{dx^2} \text{ при } \frac{dy}{dx} = 0. \tag{1}$$

Эта формула характеризует кривизну линии заданного пути в точках ее максимумов.

Расстояние второго порядка для этого случая выразится в виде

$$y_2 = \left| \frac{d^2y}{dx^2} \right|_{\max}. \tag{2}$$

Сравнивая выражения (1) и (2), приходим к выводу, что расстояние второго порядка представляет собой максимальное значение кривизны линии фактического пути. В полученных соотношениях аргументом уравнения линии фактического пути является пройденное расстояние.

Если в приведенных формулах в качестве аргумента будет использоваться время полета t , то смысл расстояний первого и второго порядка изменится:

$$y_1 = \left| \frac{dy}{dt} \right|_{\max} = |V_{\phi}|_{\max},$$

т.е. в этом случае расстояние первого порядка представит собой не максимальное значение разности между фактическим и заданным направлениями полета, а максимальную боковую составляющую

скорости, характеризующую скорость приближения ЛА к линии заданного пути или удаления от нее. Для расстояния второго порядка получим:

$$y_2 = \left| \frac{d^2 y}{dt^2} \right|_{\max} = \left| \frac{dV_{\delta}}{dt} \right|_{\max} = |\alpha_{\delta}|_{\max},$$

т.е. расстояние второго порядка является максимальным значением бокового ускорения.

Все сказанное о расстояниях нулевого, первого и второго порядка относится не только к анализу фактической траектории, но и к анализу отклонения от заданного эшелона в вертикальной плоскости. В этом случае вместо максимального линейного бокового уклонения BC маршрута нужно рассматривать его наибольшее уклонение по высоте от заданного эшелона, вместо боковой составляющей скорости следует рассматривать вертикальную скорость и вместо ускорения — ускорение, направленное по вертикали.

Если в приведенных выше формулах опустить знак максимума, то они будут характеризовать при $n = 0$ линейное боковое уклонение BC от заданного маршрута в любой точке на отрезке $x_0 < x < x_1$, при $n = 1$ — текущую разность углов между фактическим и заданным курсом или боковую составляющую скорости движения, а при $n = 2$ — текущее значение бокового ускорения.

Точность выдерживания скорости ЛА при ее заданном значении оценивается как разность фактически выдерживаемой скорости полета и заданной. Для оценки точности пилотирования необходимо фиксировать не только отклонение фактической траектории от заданной, но и определять длительность того или иного отклонения, что требует определения обоснованной частоты контроля отклонения параметров движения. С этой целью для представления траектории движения используем линейную аппроксимацию. В этом случае максимальное значение погрешности будет равно:

$$\delta_{\max} = \left(\frac{d^2 y}{dt^2} \right)_{\max} \frac{\Delta t^2}{8},$$

где Δt — интервал квантования по времени; $y = f(t)$ — уравнение фактической траектории движения ЛА.

Решив приведенное соотношение относительно Δt , получим выражение для определения интервала квантования по времени:

$$\Delta t = \sqrt{\frac{8 \cdot \delta_{\max}}{\left(\frac{d^2 y}{dt^2} \right)_{\max}}}.$$

Недостаток такого подхода к определению интервала квантования по времени состоит в том, что здесь учитывается только значение максимальной величины бокового ускорения и не берется в расчет длительность существования такого ускорения. Поэтому полученное выражение может использоваться для гладких траекторий. Для сложных траекторий используется подход, основанный на теореме В.А. Котельникова, в соответствии с которой если непрерывная функция $f(t)$ не содержит в своем спектре частот выше $f_B = \frac{\omega_B}{2\pi}$, то эта функция полностью определяется последовательностью своих дискретных значений, взятых в точках, удаленных одна от другой во времени на интервалы

$$\Delta t = \frac{\pi}{\omega_B}, \quad (3)$$

где ω_B — круговая частота, ограничивающая спектр функции $f(t)$.

Для определения ω_B используется нормированная корреляционная функция. Как показали исследования, нормированная корреляционная функция короткопериодического движения BC имеет вид

$$\rho(\tau) = e^{-\alpha|\tau|} \cos \omega\tau. \quad (4)$$

Для определения ω_B выражение (4) можно упростить, приближенно рассматривая фактическую траекторию полета ЛА как случайный процесс. Тогда корреляционная функция имеет вид

$$\rho(\tau) = e^{-\alpha|\tau|}.$$

В этом выражении α характеризует степень затухания связи между двумя линейными боковыми уклонениями, отстоящими друг от друга на интервал времени τ .

Найдем нормированную спектральную плотность из соотношения

$$S(\omega) = \frac{2}{\pi} \cdot \int_0^{\infty} e^{-\alpha \tau} \cdot \cos \omega \tau d\tau = \frac{2\alpha}{\pi} \cdot \frac{1}{\alpha^2 + \omega^2}.$$

Ограничивая спектр частот значением ω_B , запишем выражение для нормированной корреляционной функции в виде

$$\rho(\tau) = \frac{2\alpha}{\pi} \int_0^{\omega_B} \frac{\cos \omega \tau}{\alpha^2 + \omega^2} d\omega. \tag{5}$$

Известно, что ограничение верхней части спектра, т.е. отбрасывание частот от ω_B до ∞ , сказывается на точности воспроизведения нормированной корреляционной функции в окрестности $\tau = 0$. Для определения этой погрешности подставим $\tau = 0$ в соотношение (5), взяв пределы интегрирования от ω_B до ∞ . Тогда получим

$$\delta[\rho(\tau)] = \frac{2\varepsilon}{\pi} \int_{\omega}^{\infty} \frac{d\omega}{\alpha^2 + \omega^2} = 1 - \frac{2}{\pi} \cdot \operatorname{arctg} \frac{\omega_B}{\alpha}.$$

Величину погрешности обычно принимают $\delta = 0,05$. Тогда

$$\omega_B = \alpha \cdot \operatorname{tg} \frac{0,95}{2} \cdot \pi = 12,7 \cdot \alpha.$$

С учетом формулы (3) интервал Δt , определяющий период квантования по времени траектории движения ЛА, может быть вычислен в соответствии с выражением

$$\Delta t = \frac{1}{4 \cdot \alpha}. \tag{6}$$

Приближенное значение α можно найти, предварительно оценив наименьший интервал между двумя отклонениями ЛА от заданной траектории, которые можно считать практически независимыми. Для независимых величин обычно принимают $\rho(\tau) = 0,05$. Тогда величина α находится из выражения $0,05 = e^{-\alpha|\tau|}$. Откуда $\alpha = \frac{1}{\tau} \cdot \ln 0,05 \approx \frac{3}{\tau}$. Подставив найденное значение α в выражение (6), получим

$$\Delta t = \frac{\tau}{12}.$$

Таким образом, для контроля точности пилотирования необходимо через интервалы времени Δt определять величину бокового отклонения, величины отклонения по высоте и скорости, фиксировать случаи прерывания этих отклонений от заданных нормативов и длительность таких превышений, а также определять максимальные отклонения за время выполнения контролируемых действий. Рассмотрим алгоритм, реализующий указанные действия для каждого из контролируемых параметров. Исходными данными для работы алгоритма являются значения параметра r , измеряемого с определенной частотой, текущее значение времени t , значения верхнего и нижнего r_B, r_H пределов измерения параметра. Алгоритм должен вырабатывать записи ошибок регулирования контролируемого параметра, содержащие информацию о времени выхода параметра за один из пределов t , максимальном значении параметра $r_{\text{о}}$ и времени входа параметра в заданные пределы t_2 .

Поскольку для определения длительности выхода контролируемого параметра за заданные допустимые отклонения необходимо на каждом шаге контроля использовать информацию о результатах контроля на предыдущем шаге, введем две вспомогательные логические переменные k_1 и k_2 .

$k_1 = 1$, если на предыдущем шаге измерения выполнялось условие $r > r_B$, в противном случае $k_1 = 0$.

$k_2 = 1$, если на предыдущем шаге измерения выполнялось условие $r > r_H$, в противном случае $k_2 = 0$.

Запись информации об очередной ошибке на текущем шаге контроля производится в том случае, если на предыдущем шаге измерений выход контролируемого параметра за заданные параметры имел место, а в текущем шаге не имеет места. В этом случае фиксируется момент входа параметра в заданные пределы и осуществляется запись информации об имевшей место ошибке. Каждая новая ошибка фиксируется в том случае, если на предыдущем шаге не было ошибки, а в текущем шаге ошибка появилась. Тогда t_1 принимают равным t — моменту текущего контроля на данном шаге.

Алгоритм параметрического и временного контроля параметров управления движением ЛА представлен на рисунке.

Логический контроль управления движением ЛА заключается в проверке соответствия действий оператора требуемой логике управления в текущий момент времени. Такой контроль должен фиксировать выдачу ошибочных управляющих воздействий, а также недопустимо длительное бездействие оператора при необходимости управления. Логический контроль осуществляется при выходе контролируемого параметра из заданной допустимой зоны значений. Обнаружение логических ошибок управления осуществляется на основе контроля логической взаимосвязи знака отклонения управляющего воздействия на текущем шаге контроля от управляющего воздействия на предыдущем шаге и знака отклонения контролируемого параметра от верхней и нижней границ допустимой зоны. Фиксация логической ошибки управления производится в случае выполнения следующих условий на i -том шаге контроля:

$$u_i - u_{i-1} < 0 \text{ при } r_i > r_{iB} \text{ или } u_i - u_{i-1} < 0 \text{ при } r_i < r_{iH}.$$

Если условие

$$u_i - u_{i-1} = 0 \text{ при } \begin{cases} r_i > r_{iB} \\ r_i < r_{iH} \end{cases} \quad (7)$$

выполняется в течение времени $t_k < T_k$, то фиксируется бездействие оператора при необходимости управления. Здесь t_k — время, в течение которого выполняется условие (7).

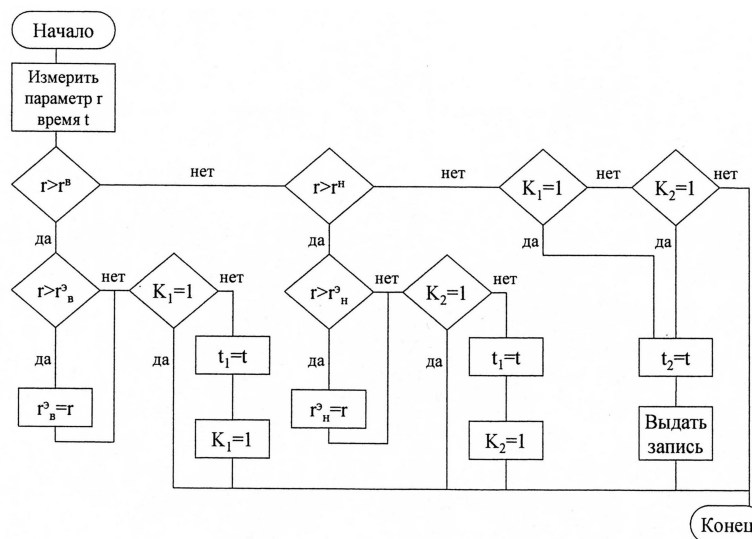


Рисунок. Алгоритм параметрического и временного контроля параметров управления движением ЛА

Проведенный анализ операторской деятельности лётных экипажей при управлении ЛА позволил определить перечень возможных ошибок, возникающих в процессе этой деятельности. Алгоритмы выявления таких ошибок и оценки деятельности операторов в автоматизированной системе контроля и оценки деятельности могут быть построены только на основе создания формализованных моделей для каждой операции. Основной целью создания формализованных моделей операций, выполняемых лётным экипажем ЛА, является разработка на их основе алгоритмов контроля деятельности операторов. В таких моделях должны быть отражены регулярным способом распределенные во времени действия экипажа при выполнении различных операций и логические взаимосвязи между ними. Эта задача может быть решена путем построения циклограмм деятельности экипажа.

Список литературы

- 1 Годунов А.И. Синтез автоматизированной системы оценивания качества пилотирования на авиационном тренажере // Известия высших учебных заведений. Поволжский регион. Технические науки. — 2012. — № 1 (21). — С. 58–64.
- 2 Автоматизированные обучающие системы профессиональной подготовки операторов летательных аппаратов / Л.С.Демин, Ю.Г.Жуковский, А.П.Семенов и др. / Под ред. В.Е.Шукшунова. — М.: Машиностроение, 1986. — 240 с.
- 3 Авиационные цифровые системы контроля и управления / О.А.Артаховский, Н.И.Григорьев и др. / Под ред. В.А.Мясникова. — Л.: Машиностроение, 1976. — 608 с.
- 4 Корчемный П.А. Психология лётного обучения. — М.: Воениздат, 1986. — 236 с.
- 5 Годунов А.И. Оценка качества имитируемой модели в технических средствах подготовки и обучения авиационных специалистов / А.И.Годунов, В.И.Мандриков, Б.Ж.Куатов // Тр. междунар. симп. «Надежность и качество», 2014. — Т. 1. — С. 296–300.

А.И.Годунов, Б.Ж.Куатов, Д.М.Сущик

Ұшу аппаратын басқару бойынша ұшу экипажының іс-қимылдарын бақылау алгоритмі

Мақалада ұшу аппаратын басқару бойынша ұшу экипажының іс-қимылдарын бақылау алгоритмі қарастырылды. Соған байланысты адам-оператормен іске асырылатын ұшу аппаратын басқаруды қарастыра отырып, ондай өзара әрекет кесекті-үздіксіз сипаты бар екені белгіленді және оның басталуы мен аяқталуын анықтайтын жағдай жиынтығы бар жеке операция жиынтығын білдіреді. Ұшу аппаратының қозғалысын басқаруды қисынды бақылау оператор іс-қимылының ағымдағы уақыт кезінде қажетті басқару қисынына сәйкестікті тексеруден тұрады. Ұшу аппаратын басқару кезінде ұшу экипажының операторлық іс-қимылына жүргізілген талдау осы іс-қимыл үдерісінде пайда болуы мүмкін қателер тізімін анықтауға септігін тигізеді.

A.I.Godunov, B.Zh.Kuatov, D.M.Sushchik

Operation control procedures of an air crew to operate an aircraft

This paper considers operation control procedures of an air crew to operate an aircraft. Therefore, we envisage an aircraft control carried out by a human-operator. It's noted, that such interaction has the piecewise continuous character and represents a complex of individual operations with the set of conditions defining its beginning and ending. The logical check of the aircraft movement control lies in conformance inspection of operators control logic actions in current time. The analysis of an air crew operator performance during the aircraft operation allowed to define the list of possible errors resulted in this activity.

References

- 1 Godunov A.I. *High Education Institutes News. Povolzhskiy region. Technical science*, 2012, 1 (21), p. 58–64.
- 2 *Automated instruction systems of aircraft operators professional education* / L.S. Demin, Yu.G. Zhukovskiy, A.P. Semenin et al., under edit. V.E. Shukshunov, Moscow: Mashinostroenie, 1986, p. 240.
- 3 *Aviation digital systems of control and management* / O.A. Artakhovskiy, N.I. Grigor'yev et al., under edit. V.A. Myasnikov, Leningrad: Mashinostroenie, 1976, p. 608.
- 4 Korchemniy P.A. *Flight training psychology*, Moscow: Voenizdat, 1986, 236 p.
- 5 Godunov A.I. *Evaluation of simulate model quality in technical means of airmen training* / Godunov A.I., Mandrikov V.I., Kuatov B.Zh., reliability and quality» International symposium writings (1), 2014, p. 296–300.